



AKAD

Giyotin Cam
Sistemleri

**Guillotine Glass
Systems**

 **BİLGE**
PERGOLA & OUTDOOR LIVING SYSTEMS

GİYOTİN CAM SİSTEMLERİ

Guillotine Glass Systems



Giyotin Cam Sistemi, genellikle büyük cam yüzeylerin açılabilir pencere olarak kullanılabilmesini sağlayan bir tür cam sistemi veya cam düzenlemesini ifade eder. Bu sistem, özellikle ticari binalarda, otellerde veya büyük yapılarda tercih edilen bir cam açma mekanizmasıdır.

Giyotin Cam Sistemi, mekanın doğal havalandırılması veya büyük cam yüzeylerin geçiş açıklıkları olarak kullanılabilmesi için idealdir. Özellikle güzel hava koşullarında iç ve dış mekan arasındaki geçişi kolaylaştırır.

Modern bina tasarımında popüler bir tercih haline gelmiştir. Estetik açıdan çekici ve dayanıklı olmaları, birçok yapı projesinde tercih edilmelerinin nedenlerindedir. Ayrıca, enerji tasarrufu ve iç mekan konforunu artırma potansiyeli sunarlar.

Guillotine Glass System generally refers to a type of glass system or arrangement that allows large glass surfaces to be used as operable windows. This system is a preferred glass opening mechanism, especially in commercial buildings, hotels, or large structures.

Guillotine Glass System is ideal for natural ventilation of the space or for serving as access openings in large glass surfaces. It particularly facilitates the transition between indoor and outdoor environments, especially in good weather conditions.

It has become a popular choice in modern building design. Their aesthetic appeal and durability are some of the reasons why they are preferred in many construction projects. Additionally, they offer the potential for energy savings and improving indoor comfort.





RAL renk standardına göre seçtiğiniz tüm renkler uygulanabilir.

All the colours you have selected can be applied according to the RAL colour standard.

Yağmur ve rüzgar gibi hava şartlarına son derece dayanıklıdır.

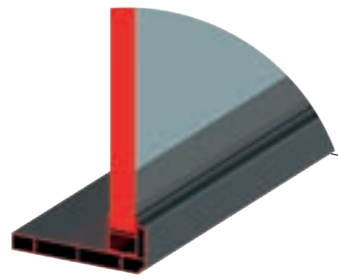
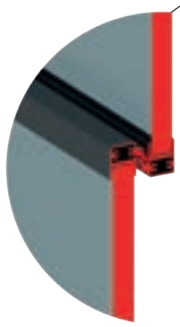
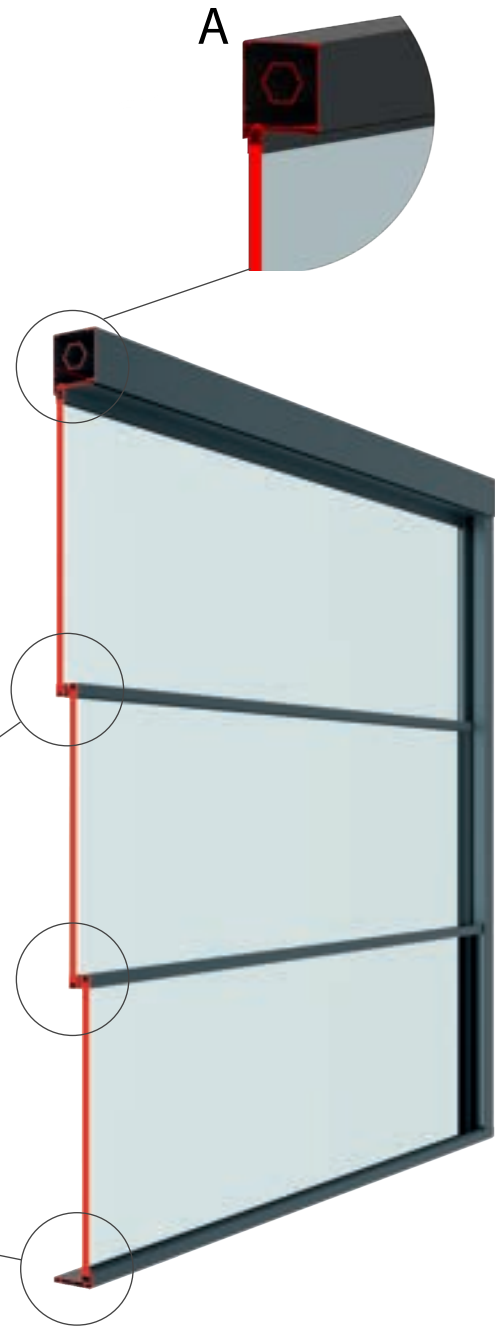
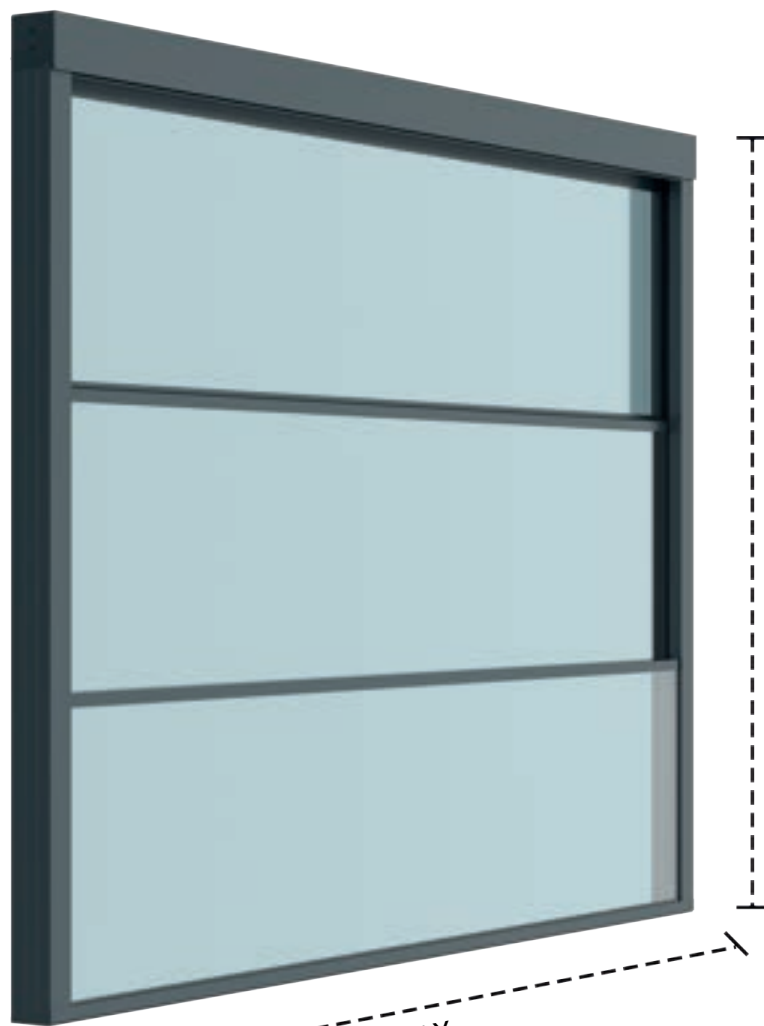
It is extremely resistant to weather conditions such as rain and wind.

Materyal // 6063 T5 alüminyum, paslanmaz çelik ve derlin.

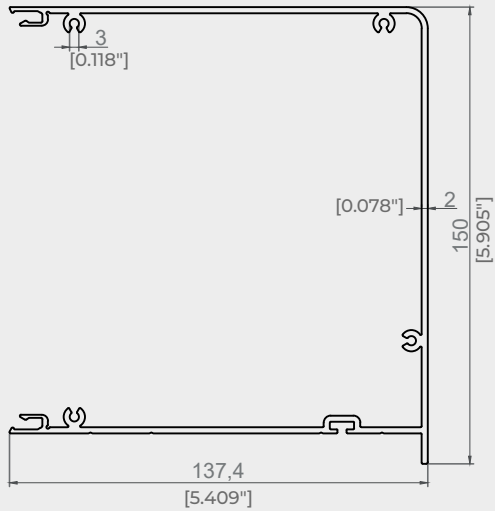
Materials // 6063 T5 aluminum, stainless steel and derlin.

- Alüminyum giyotin cam sistemleri, cam panelleri yukarı ve aşağı hareket ettiren bir çerçeve ve kaldırma mekanizması içerir. Bu sistem, pencereyi yarıya veya tamamen açarak hava sirkülasyonu sağlar ve dışarıdaki manzaranın keyfini çıkarmanıza olanak tanır.
- Bu tür cam sistemlerinde kullanılan ana malzeme dayanıklı ve hafif olan alüminyumdur. Alüminyum, paslanmaz ve uzun ömürlü bir malzeme olduğu için iç ve dış mekanlarda kullanılmak üzere uygundur.
- Bu sistemler, modern ve şık bir tasarıma sahiptir ve iç ve dış mekanların estetiğini artırabilir. Farklı renk ve bitki seçenekleri sunar, böylece mekana uygun bir tasarım seçilebilir.
- "Aluminum guillotine glass systems consist of a frame and lifting mechanism that moves the glass panels up and down. This system allows for partial or complete window opening, facilitating air circulation and enabling you to enjoy the outdoor view!"
- "The primary material used in such glass systems is durable and lightweight aluminum. Aluminum is resistant to corrosion and is a long-lasting material, making it suitable for both indoor and outdoor use."
- "These systems have a modern and stylish design, enhancing the aesthetics of both interior and exterior spaces. They offer various color and plant options, allowing for a design that suits the space."



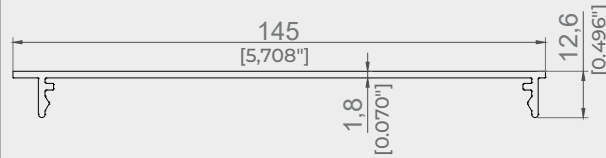
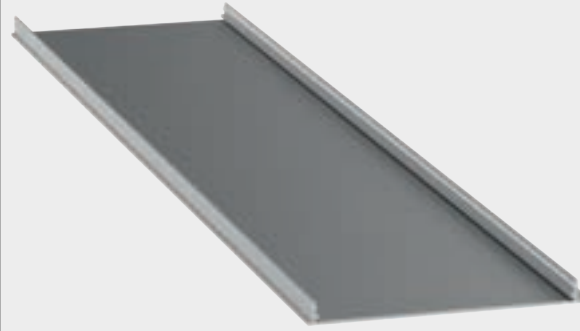






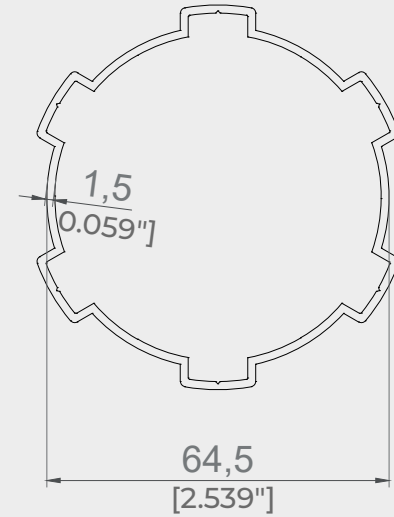
Motor Kutusu Profili / Motor Box Profile

Ürün Kodu / Product Code	37272
Ağırlık / Weight	2,700 kg/m 5,952 lb/m



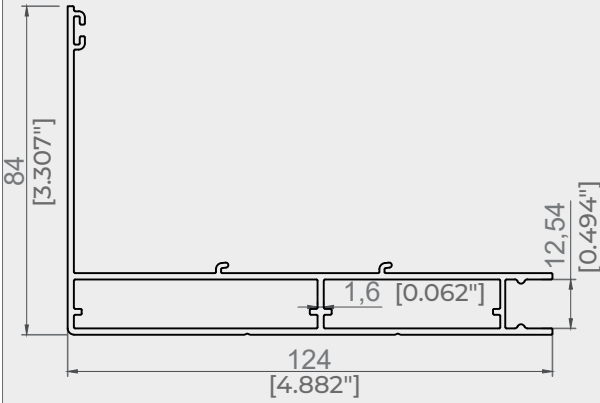
Motor Kutusu Kapak Profili / Motor Box Cover Profile

Ürün Kodu / Product Code	37271
Ağırlık / Weight	0,847 kg/m 1,867 lb/m



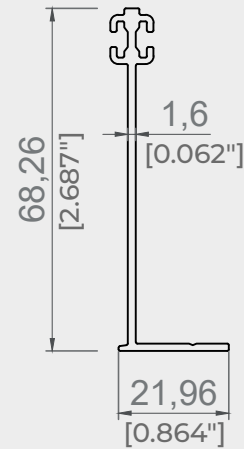
Motor Tüp Borusu Profili / Motor Tube Profile

Ürün Kodu / Product Code	37115
Ağırlık / Weight	0,992 kg/m 2,187 lb/m



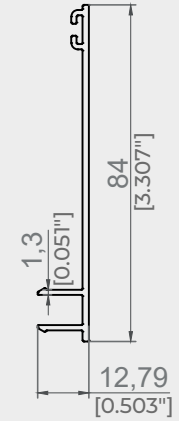
Yan Ray Profili / Side Rail Profile

Ürün Kodu / Product Code	37267
Ağırlık / Weight	0,559 kg/m 1,232 lb/m



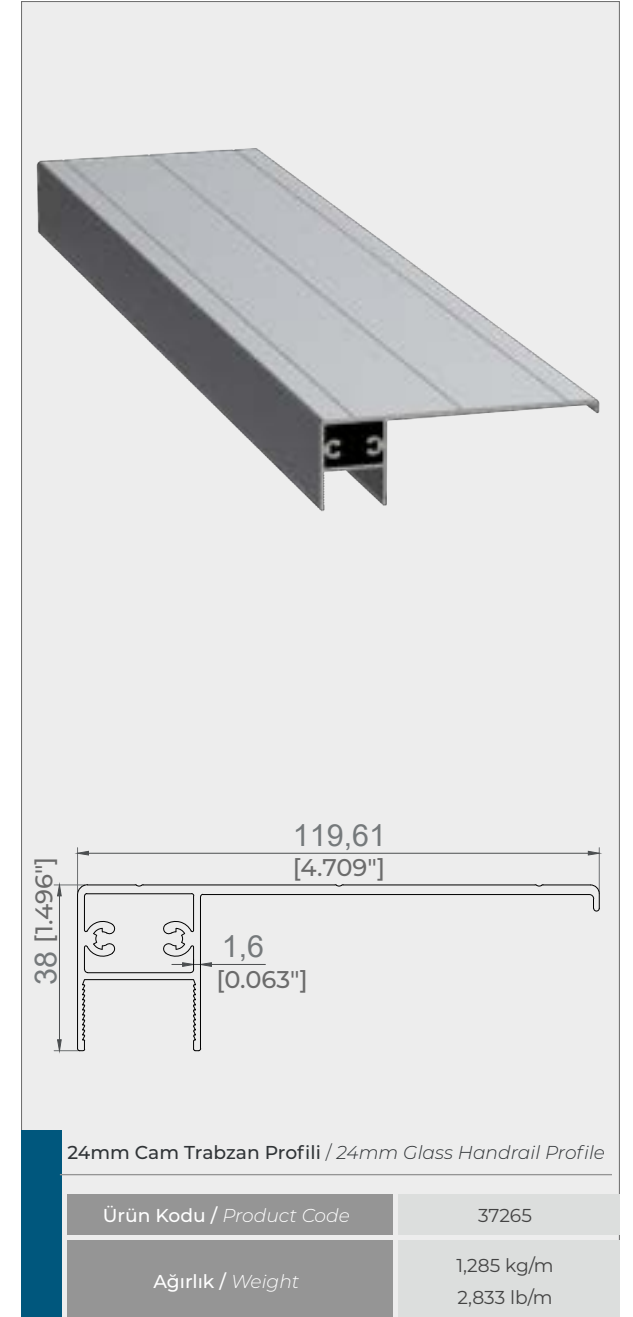
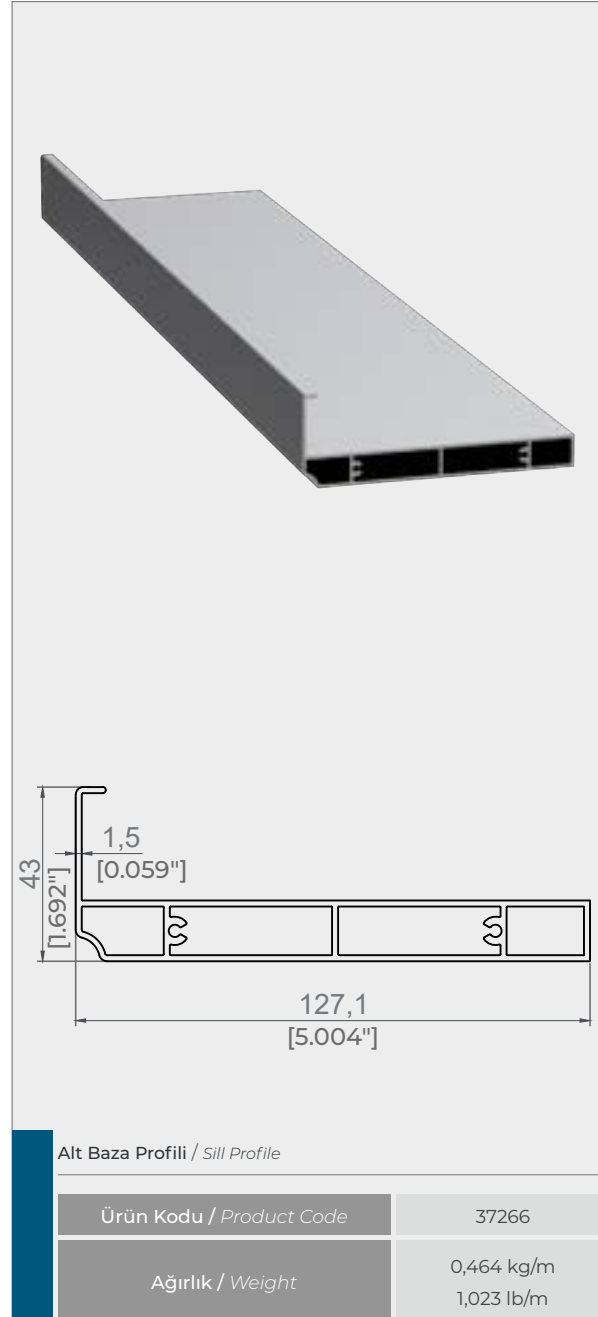
Ray Orta Profili / Rail Middle Profile

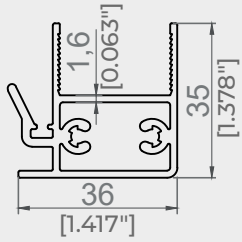
Ürün Kodu / Product Code	37268
Ağırlık / Weight	0,464 kg/m 1,023 lb/m



Yan Ray Kapak Profili / Side Rail Cover Profile

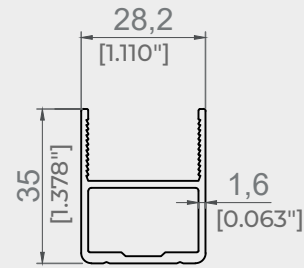
Ürün Kodu / Product Code	37269
Ağırlık / Weight	0,475 kg/m 1,047 lb/m





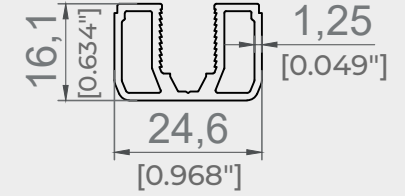
24mm Cam Çekici Profil / 24mm Glass Puller Profile

Ürün Kodu / Product Code	37264
Ağırlık / Weight	0,825 kg/m 1,819 lb/m



24mm Cam Çerçeve Profili / 24mm Glass Frame Profile

Ürün Kodu / Product Code	37263
Ağırlık / Weight	0,545 kg/m 1,201 lb/m



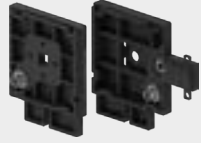
8mm Cam Adaptörü / 8mm Glass Adapter

Ürün Kodu / Product Code	37281
Ağırlık / Weight	0,353 kg/m 0,778 lb/m



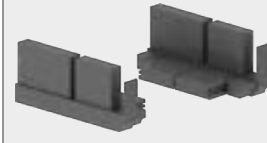
Giyotin Aksesuarları
Zincirli Takımı
Kod: GYT-01

Guillotine Accessories
Chain Set
Code: GYT-01



Giyotin Motor Kutusu Kapağı
Guillotine Motor Box Cover

Kod / Code GYT-07
Adet / Piece 2 Piece



Alt Baza Plastiği
Lower Base Plastic

Kod / Code GYT-06
Adet / Piece 2 Piece



Trabzan Plastik Kapağı
Handrail Plastic Cover

Kod / Code GYT-10
Adet / Piece 2 Piece



Köşe Takozu
Corner Wedge

Kod / Code GYT-11
Adet / Piece 12 Piece



Zincir Dişli
Sprocket

Kod / Code GYT-12
Adet / Piece 2 Piece



Zincir
Chain

Kod / Code GYT-19
Adet / Piece 5 Meters



Zincir Bağlantı Aparatı
Chain Connection

Kod / Code GYT-13
Adet / Piece 2 Piece



Boru Başı
Pipe Head

Kod / Code GYT-14
Adet / Piece 1 Piece



3,9x22 YHB Sac Vidası
3,9x22 YHB Screw

Kod / Code
Adet / Piece 8 Piece



4,8x16 YHB Sac Vidası
4,8x16 YHB Screw

Kod / Code
Adet / Piece 24 Piece



4,8x60 YHB Sac Vidası
4,8x60 YHB Screw

Kod / Code
Adet / Piece 24 Piece



M6x25 HB İmbus Civata
M6x25 HB Imbus Bolt

Kod / Code
Adet / Piece 2 Piece



M3 Fiberli Somun
M3 Fiber Nut

Kod / Code
Adet / Piece 2 Piece



M3x25 İmbus Civata
M3x25 Imbus Bolt

Kod / Code
Adet / Piece 2 Piece



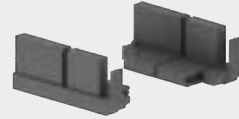
Giyotin Aksesuarları
Kayışlı Takımı
Kod: GYT-02

Guillotine Accessories
Strapped Set
Code: GYT-02



Giyotin Motor Kutusu Kapağı
Guillotine Motor Box Cover

Kod / Code GYT-07
Adet / Piece 2 Piece



Alt Baza Plastiği
Lower Base Plastic

Kod / Code GYT-06
Adet / Piece 2 Piece



Köşe Kapağı
Corner Cover

Kod / Code GYT-10
Adet / Piece 2 Piece



Triger Kasnağı
Timing Pulley

Kod / Code GYT-15
Adet / Piece 2 Piece



Kasnak Kayış Sıkıştırma T Sac
Kasnak Kayış Sıkıştırma T Sac

Kod / Code GYT-22
Adet / Piece 4 Piece



Kayış Bağlantı Pimi
KAYIŞ BAĞLANTI PİMİ

Kod / Code GYT-23
Adet / Piece 2 Piece



Kayış Alt Sıkıştırma
KAYIŞ ALT SIKIŞTIRMA

Kod / Code GYT-24
Adet / Piece 4 Piece



Kayış Alt Stoplama
KAYIŞ ALT STOPLAMA

Kod / Code GYT-25
Adet / Piece 2 Piece



Köşe Takozu
Corner Wedge

Kod / Code GYT-11
Adet / Piece 12 Piece



Boru Başı T
Pipe Head T

Kod / Code GYT-14
Adet / Piece 1 Piece



3,9x22 YHB Sac Vidası
3,9x22 YHB Screw

Kod / Code
Adet / Piece 8 Piece



4,8x16 YHB Sac Vidası
4,8x16 YHB Screw

Kod / Code
Adet / Piece 24 Piece



4,8x60 YHB Sac Vidası
4,8x60 YHB Screw

Kod / Code
Adet / Piece 24 Piece



M6x22 HB İmbus Civata
M6x22 HB Imbus Bolt

Kod / Code
Adet / Piece 2 Piece



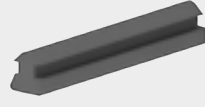
Giyotin Aksesuarları

Guillotine Accessories



T3-F20 Giyotin Kayış
T3-F20 Guillotine Belt

Kod / Code	GYT-21
1 Top / 1 Roll	100 Meters



Kenetli Profil Contası
Clamped Profile Bolt

Kod / Code	GYT-27
1 Top / 1 Roll	300 Meters



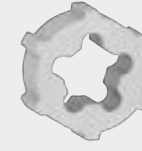
Motor Kutusu Contası
Motor Box Bolt

Kod / Code	GYT-28
1 Top / 1 Roll	75 Meters



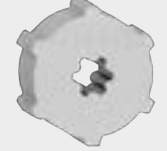
67x800 Kıl Fitol
67x800 Bristle Wick

Kod / Code	GYT-29
1 Top / 1 Roll	250 Meters



Giyotin Somfy Motor Aparatı
Guillotine Somfy Motor Apparatus

Kod / Code	GYT-26-1
Adet / Piece	1 Piece



Giyotin Becker Motor Aparatı
Guillotine Becker Motor Apparatus

Kod / Code	GYT-26-2
Adet / Piece	1 Piece



Giyotin Universal Motor Aparatı
Guillotine Universal Motor Apparatus

Kod / Code	GYT-26-3
Adet / Piece	1



Motor Switch Bileziği
Motor Switch Ring

Kod / Code	PRG-151
Adet / Piece	1



BILGE
PERGOLA & OUTDOOR LIVING SYSTEMS

Turkey

Mecidiye Mah. Ağrı Cad.
No: 120 Sultanbeyli / Istanbul

T. +90 543 184 78 24
T. +90 535 108 77 94

Germany

Ostendstr. 17, 64319
Pfungstadt, Frankfurt

T. +49 163 209 7911

UK

293 Northfield Avenue, Ealing
W5 4XB, London

T. +44 7789 994837

Switzerland

Vergers-des-fontaines 9
Marin-Epagnier 2074

T. +41 76 468 78 03

